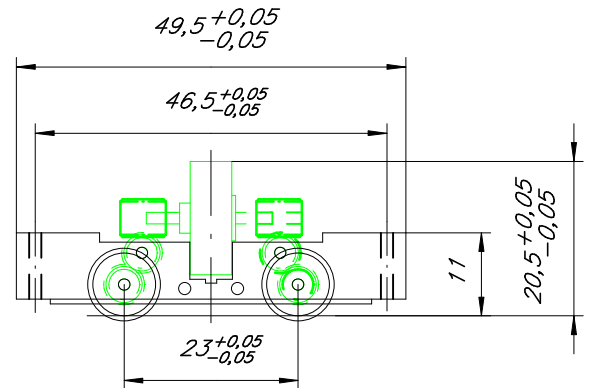
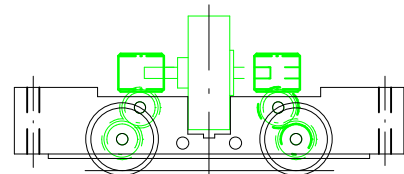


Datenblatt Tramantriebe

Artikelnummer: H0 723070 H0m 724070
Achsstand in mm: 23
Befestigungsbohrungsabstand: 46,5 mm für Schrauben M 1,6
Gesamtlänge des Antriebsgehäuses: 49,5 mm
Gesamtbreite (über Motor): 15 mm
Bauhöhe über SO = 11 mm
Bauhöhe SO über Motoroberkante = ca. 20,5 mm
Verfügbare Radscheiben-Ø: 8,0 mm (RP25) - 8,3 mm



Artikelnummer: H0 723090 H0m 724090
Achsstand in mm: 20,7
Befestigungsbohrungsabstand: 46,5 mm für Schrauben M 1,6
Gesamtlänge des Antriebsgehäuses: 49,5 mm
Gesamtbreite (über Motor): 15 mm
Bauhöhe über SO = 11 mm
Bauhöhe SO über Motoroberkante = ca. 20,5 mm
Verfügbare Radscheiben-Ø: 8,0 mm (RP25) - 8,3 mm - 9,2 mm



Noch in diesem Jahr wird unsere neue Antriebsgeneration mit Faulhabermotor verfügbar sein. Die Rahmen der Antriebe werden aus Messing CNC-gefräst. Alle Abtriebskomponenten werden aus Messing bzw. Stahl gefertigt.

Verkaufspreis: 86,99 Euro incl. 19 % MwSt.

Vorteile unseres Antriebs:

1. Die geringe Bautiefe des Motors erlaubt eine wesentlich kleinere Aussparung für den Antrieb, was wir bei eigenen Triebwagen-Neukonstruktionen berücksichtigen werden.
2. In H0m-Ausführung können auch erstmals Radscheiben über Ø 8,3 mm verbaut werden
3. Die Motore können laut Auskunft der Fa. Faulhaber pulsweitenmoduliert betrieben werden, jedoch sollte die PWM-Frequenz > 20 kHz sein.

Änderungen und Irrtümer vorbehalten.
 Technische Angaben freibleibend.
 © Hustra - 01 - 2018